

DIE FIBEL

PRO+

FASSADENSYSYSTEM DER ZUKUNFT



PRO+ DAS FASSADENSYSYSTEM DER ZUKUNFT

PRO+ ist ein bauaufsichtlich zugelassenes Fassadensystem, das von Siding- über Photovoltaik- bis zu Begrünungsmodulen viel Gestaltungsspielraum lässt. Alle Paneele können flächenbündig beliebig miteinander kombiniert werden.

- + GESAMTSYSTEM SIDING | PV | GREEN
- + FLÄCHENBÜNDIG
- + FLEXIBEL KOMBINIERBAR
- + VERDECKT BEFESTIGT
- + PATENTIERTES MODULROHR



PRO+ DAS FASSADENSYSTEM DER ZUKUNFT



Mit PRO+ bekommen Architekten, Verarbeiter und Bauherren was sie sich wünschen: minimalen Montageaufwand bei maximaler Wirtschaftlichkeit. Auch serielles Sanieren ist durch den hohen **#Vorfertigungsgrad** unserer Module umsetzbar.



Das **#vorgehängte, hinterlüftete Fassadensystem** schützt das Gebäude vor Umwelteinflüssen und vermeidet Substanzschäden durch Feuchtigkeit. Alle Module werden schnell, sicher und verdeckt über ein 2-teiliges Click-System befestigt und sind miteinander flexibel kombinierbar.



Unsere Siding-Paneele können zu **#100 % aus recycelbaren Materialien** hergestellt werden. Wir produzieren mit einer eigenen Fertigungsstraße an unserem Hauptstandort in Friedrichshafen. Für die PV-Fassade und begrünten Fassadenelemente arbeiten wir mit unseren kompetenten und zuverlässigen Partnern aus Deutschland zusammen.

- ST STAHL
- AL ALUMINIUM
- VA EDELSTAHL
- PRO+ SIDING
- PRO+ PV
- PRO+ GREEN

<p>PRO+ FASSADENMODUL SEITE 5</p> <p>F01 ■ ST AL</p>	<p>PRO+ PV MODUL SEITE 7</p> <p>P01 ■</p>	<p>PRO+ GREEN MODUL SEITE 10</p> <p>G01 ■</p>	<p>PRO+ MODULROHR SEITE 15</p> <p>M75 M115 ■ ■ ■ AL</p>	<p>PRO+ LEIBUNGSANSCHLUSS SEITE 19/20</p> <p>W01 W02</p>
<p>U-HALTER FESTPUNKT SEITE 16</p> <p>U01-FP ■ ■ ■ VA</p>	<p>PRO+ FLEX SEITE 24</p> <p>X02 OBEN ■ ■ AL</p>	<p>PRO+ SOCKELANSCHLUSS SEITE 25</p> <p>S01 S02 ■ ■ ■ ST AL</p>	<p>PRO+ LEIBUNGSANSCHLUSS SEITE 19/20</p> <p>L01 L02 ■ ■ ■ ST AL</p>	
<p>U-HALTER LOSPUNKT SEITE 16</p> <p>U02-LP ■ ■ ■ VA</p>	<p>PRO+ FLEX SEITE 24</p> <p>X01 UNTEN ■ ■ AL</p>	<p>PRO+ QUERSTOSS SEITE 17</p> <p>Q01 Q02 Q03 ■ ■ ■ ST AL</p>		
<p>PRO+ ECKAUSBILDUNG SEITE 18</p> <p>E01 E02 E03 ■ ■ ■ ST AL</p>	<p>PRO+ ATTIKAANSCHLUSS SEITE 21/22</p> <p>A01 A02 A03 ■ ■ ■ ST AL</p>			

PRO+ SIDING



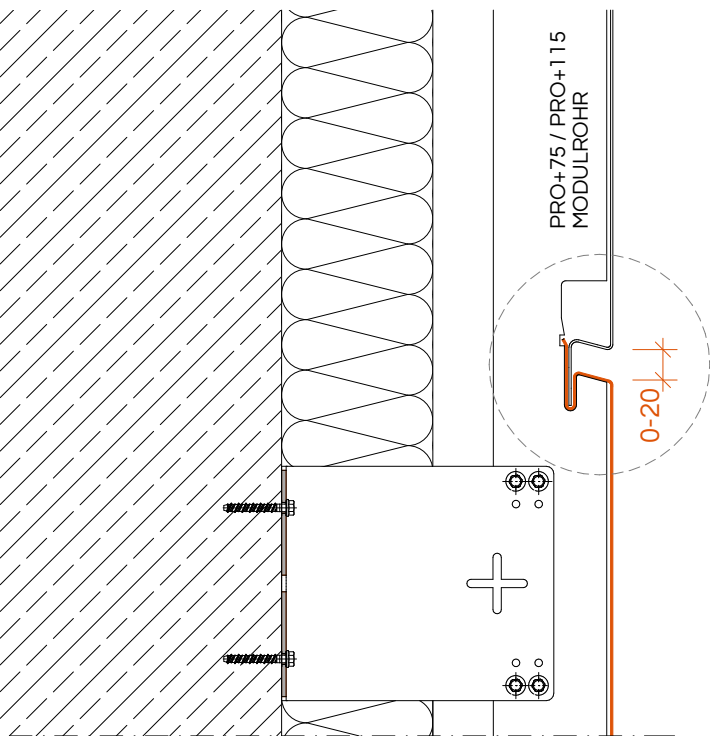
PRO+ Siding Paneel

Standarddeckbreiten: 250 mm bis 1100 mm
bis 600 mm mit Zulassung
Standardlänge bis 7.000 mm
größere Längen auf Anfrage

Aluminium: 1,5 mm | 1,8 mm | 2 mm
Stahl: 1,2 mm | 1,25 mm | 1,5 mm | 2 mm

Schattenfuge 0 bis 20 mm

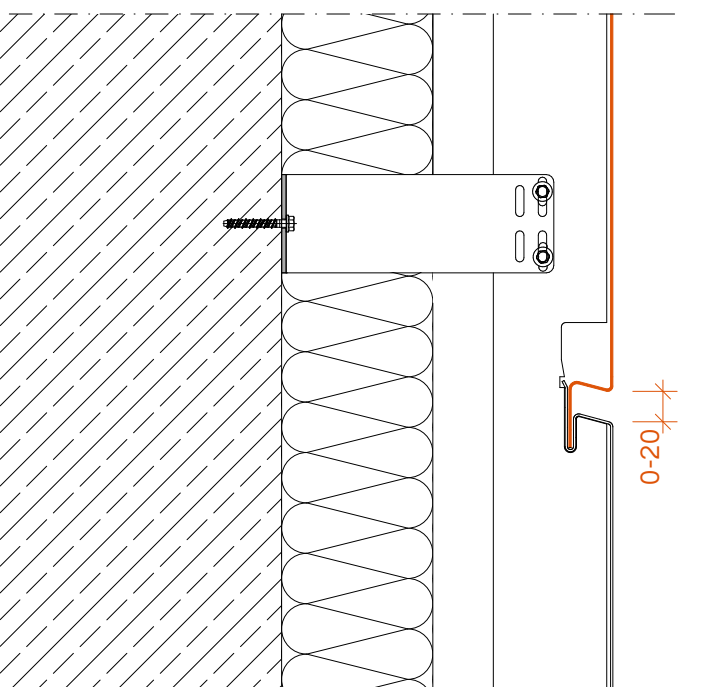
Oberflächenbeschichtung
Polyester 25 µm | PVDF 25 µm | PUR/PA 50 µm



PRO+75 / PRO+115
MODULROHR

0-20

32

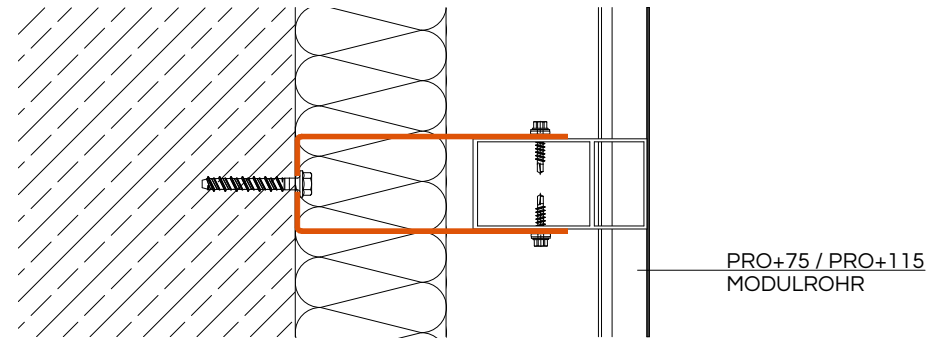


0-20

VERTIKALSCHNITT M 1:5



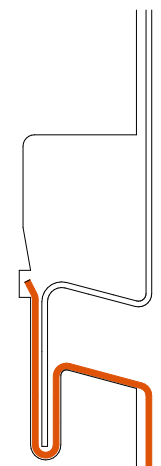
250 - 1.100MM
BIS 600MM MIT ZULASSUNG



PRO+75 / PRO+115
MODULROHR

HORIZONTALSCHNITT M 1:5

F01 | PRO+ SIDING MODUL



DETAIL M 1:2



PRO+ PV

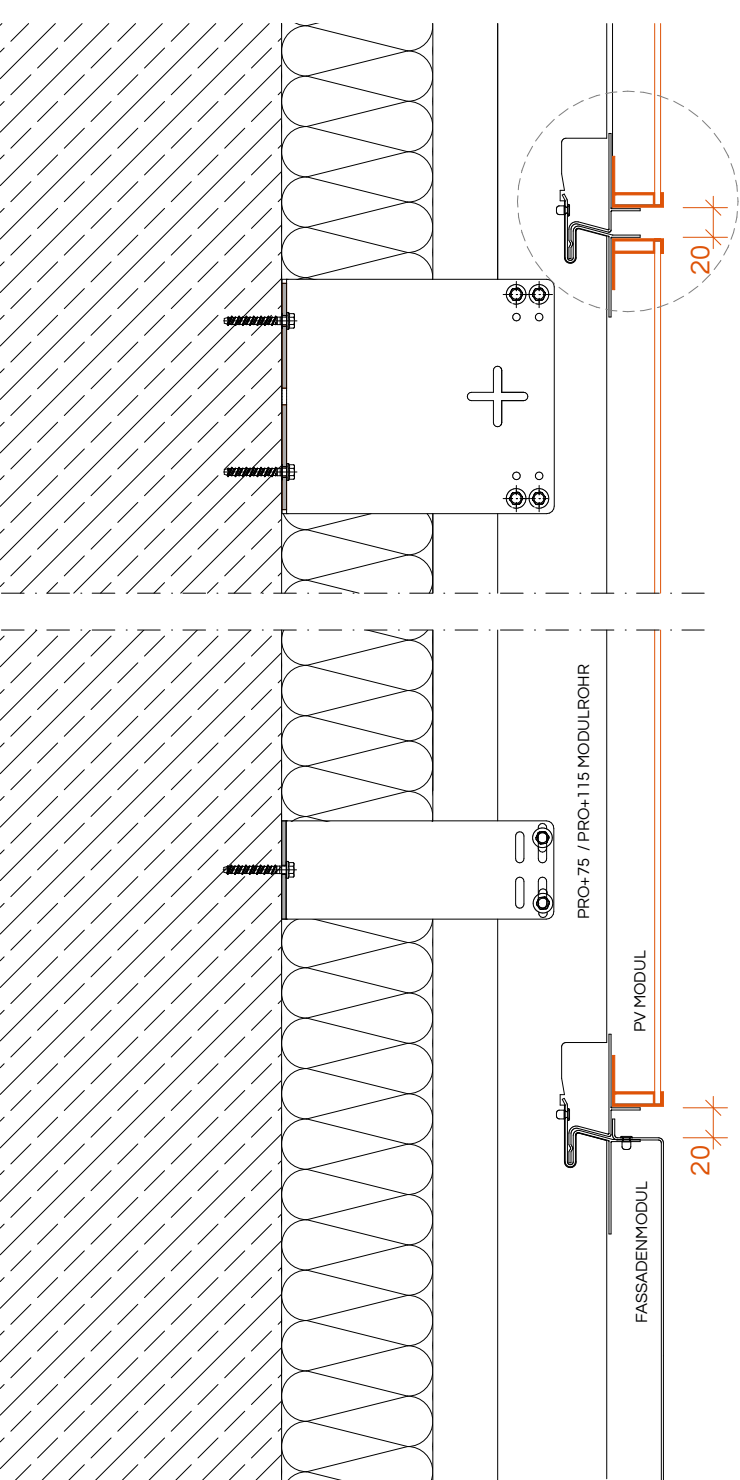


PRO+ PV ermöglicht den Einsatz zugelassener PV-Module, die flächenbündig in die Fassade integriert werden.

Mittels den PRO+ Flexschiene werden die PV-Module in der Unterkonstruktion eingeklickt.

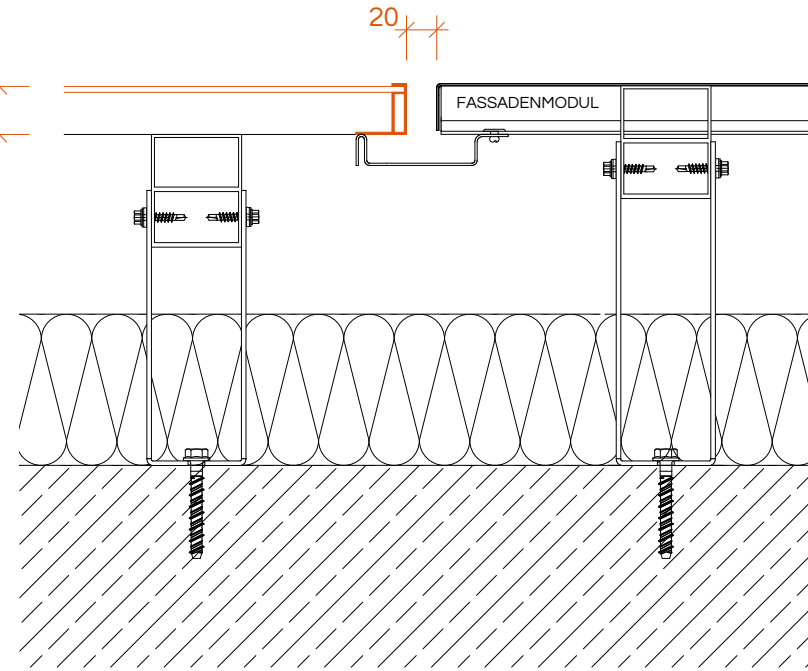
Flexschiene oben/unten
Aluminium: 1,6 mm schwarz eloxiert.

Länge: angepasst an Ihr Modul.



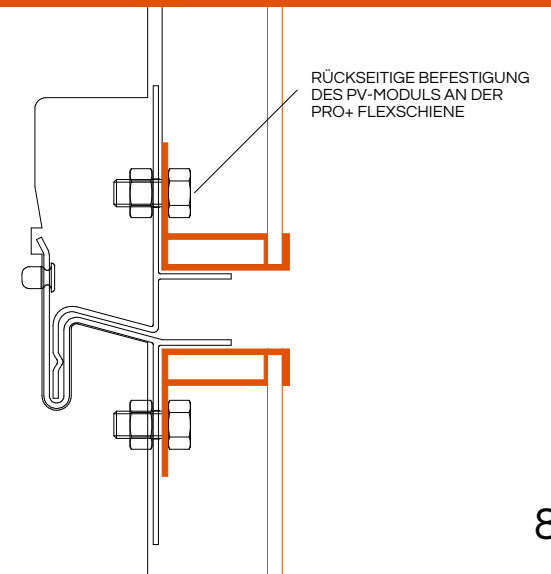
VERTIKALSCHNITT M 1:5

X = je nach PV-Modul



HORIZONTALSCHNITT M 1:5

P01 | PHOTOVOLTAIKMODUL



DETAIL M 1:2



PRO+

FASSADENSYSTEM DER ZUKUNFT



PRO+ GREEN



PRO+ Green Paneel

Standarddeckbreiten: 500 mm

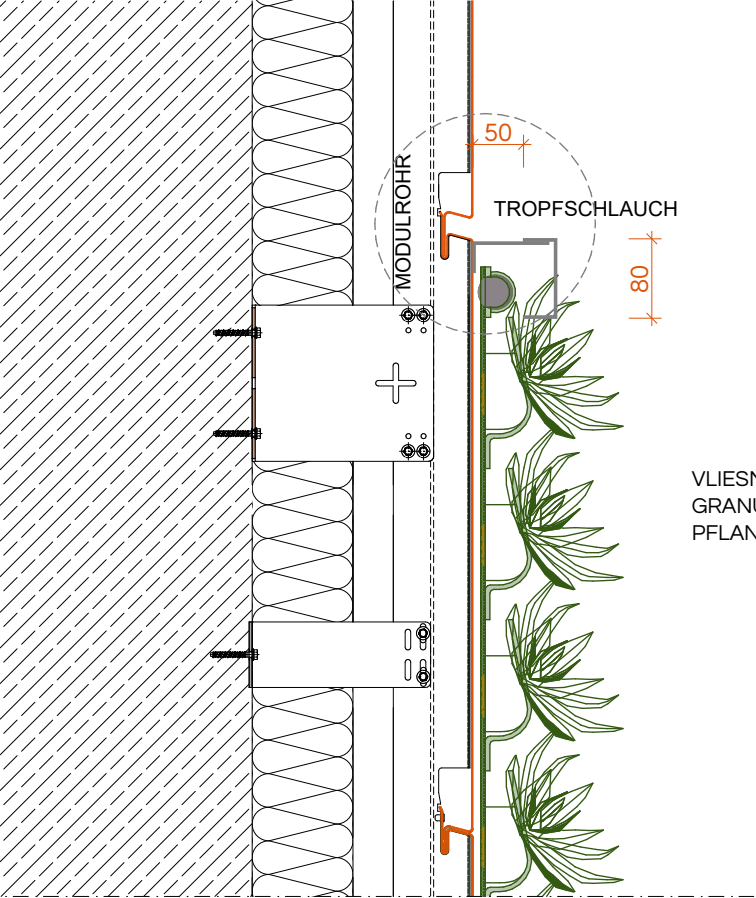
Aluminium: 1,5 mm
Oberflächenbeschichtung Polyester 25 µm
Vliessystem 3-lagig

Wassergesättigtes Gewicht: max. <math><35 \text{ kg/m}^2</math>

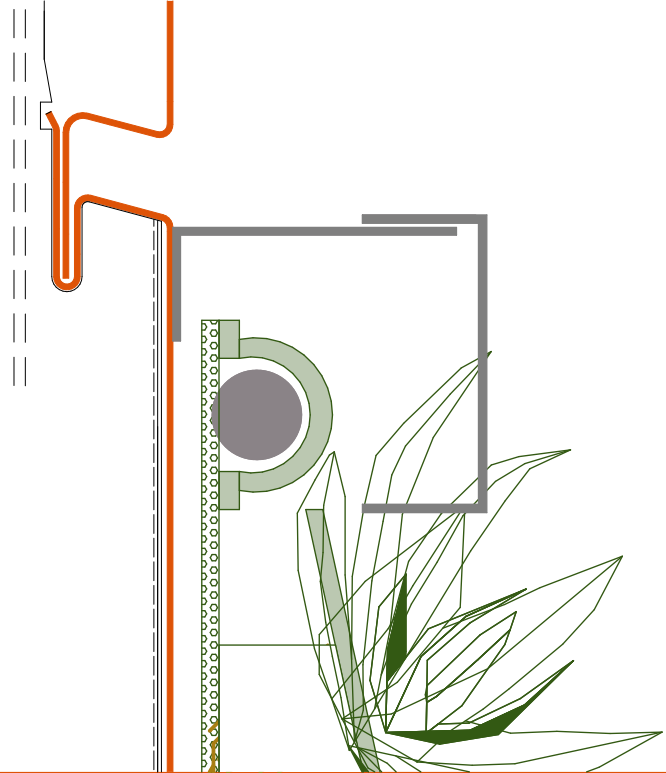
Über 300 verschiedene Pflanzen zur Auswahl.

Brandschutzklassifizierung A2 s1-d0 nach DIN EN 13501-1

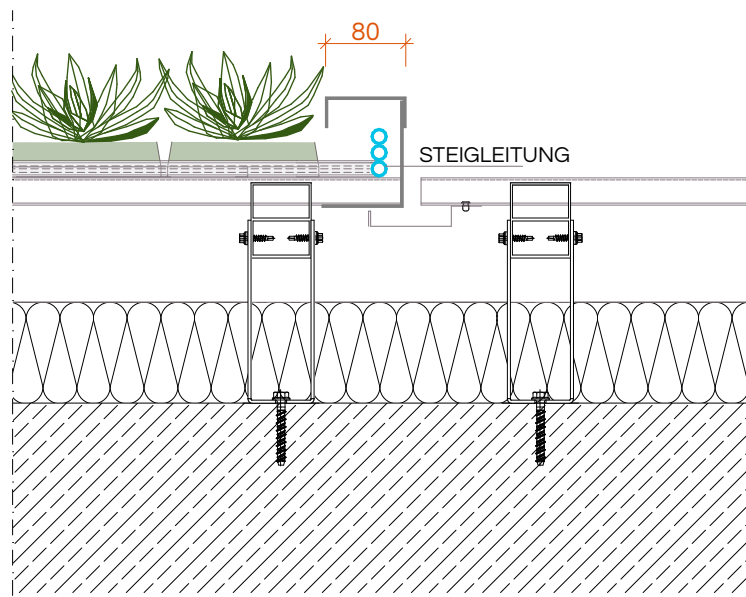
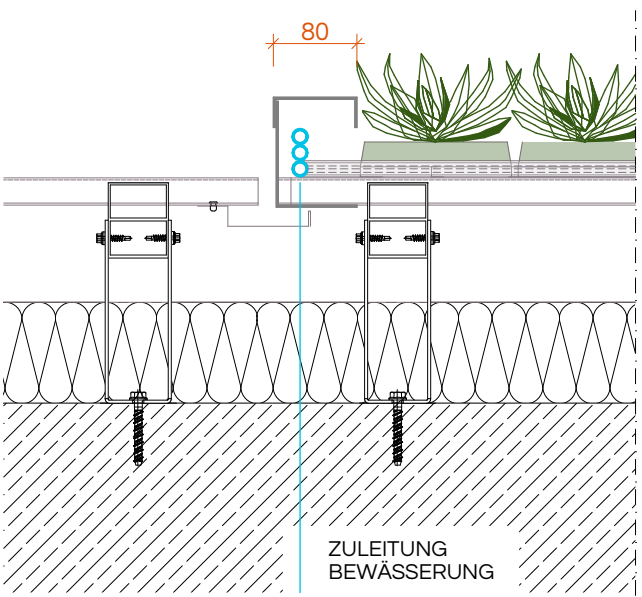
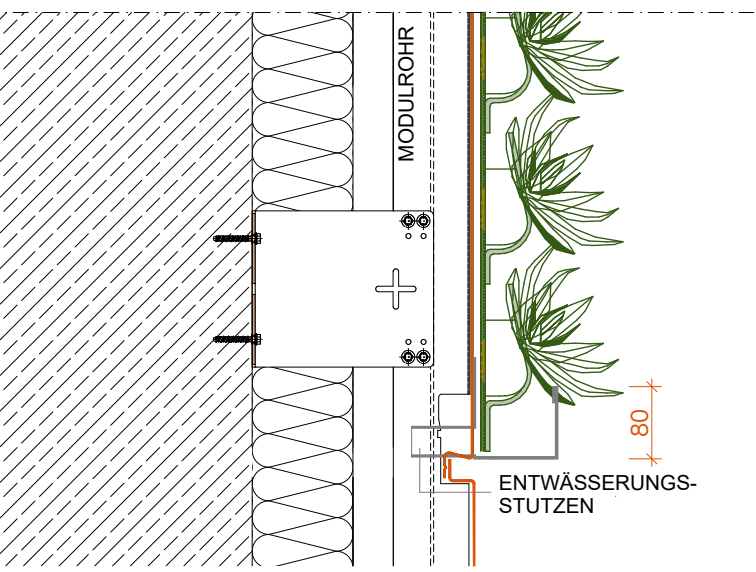




DETAIL M 1:2



G01 | PRO+ GREEN MODUL



VERTIKALSCHNITT M 1:7,5

HORIZONTALSCHNITT M 1:7,5

 PRO+ SIDING

 PRO+ PV

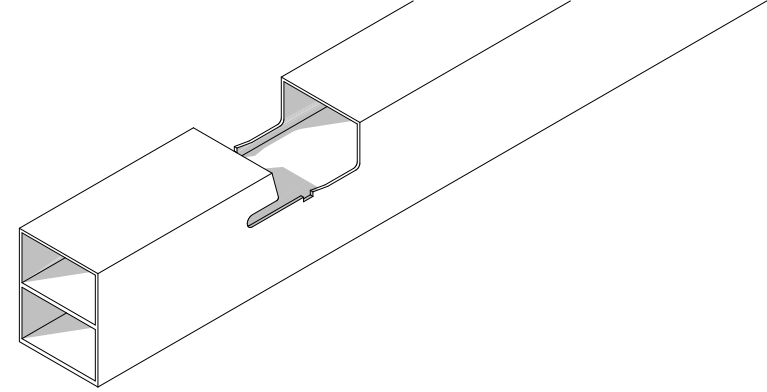
 PRO+ GREEN

 STAHL

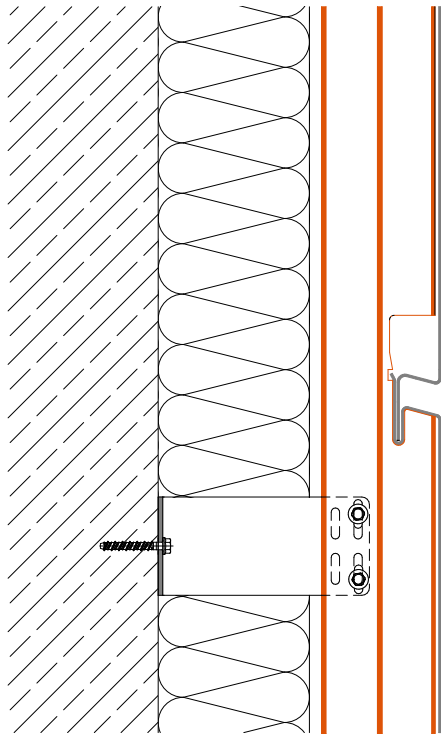
 ALUMINIUM

 EDELSTAHL

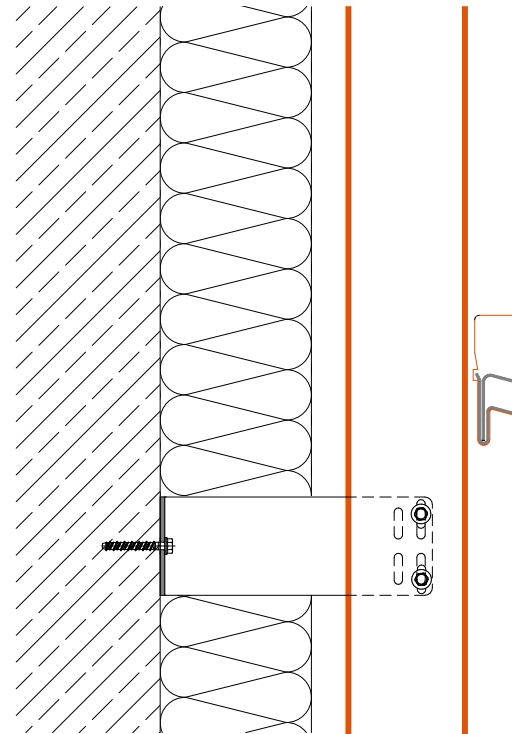
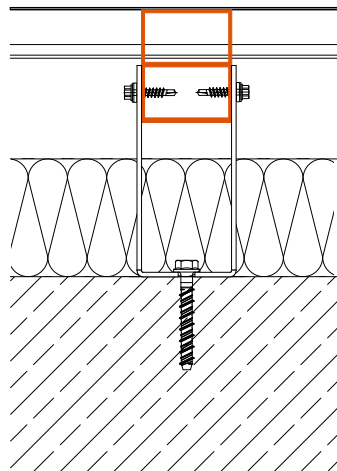
M75 / M115 | PRO+ MODULROHR



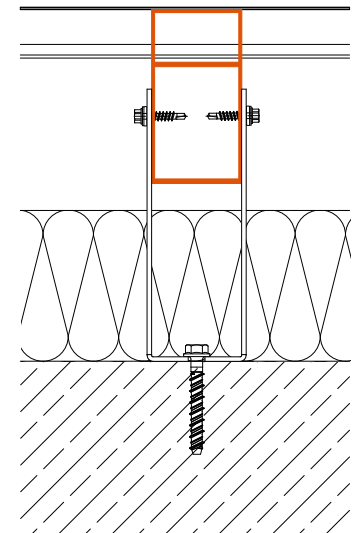
VERTIKALSCHNITT M 1:5



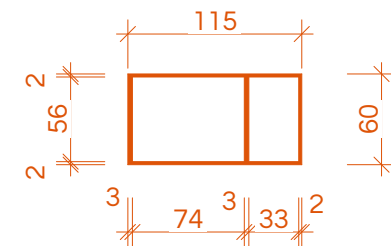
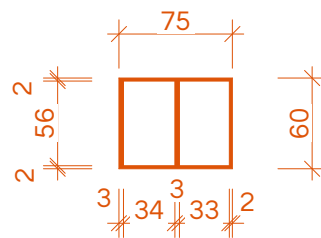
HORIZONTALSCHNITT M 1:5



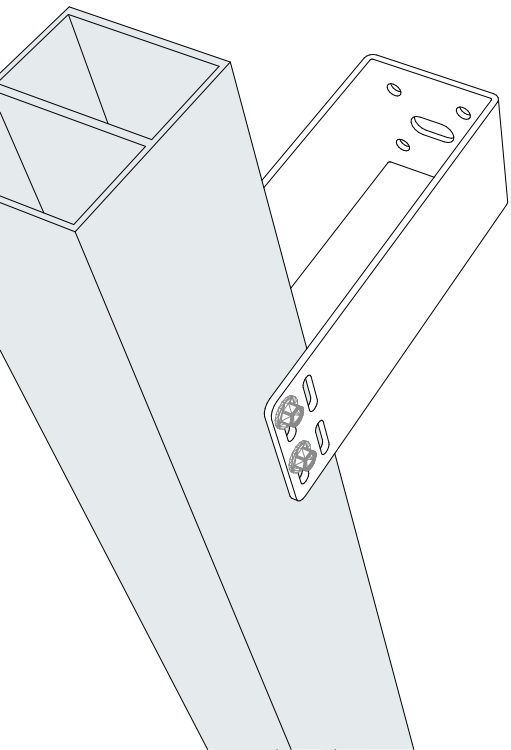
HORIZONTALSCHNITT M 1:5



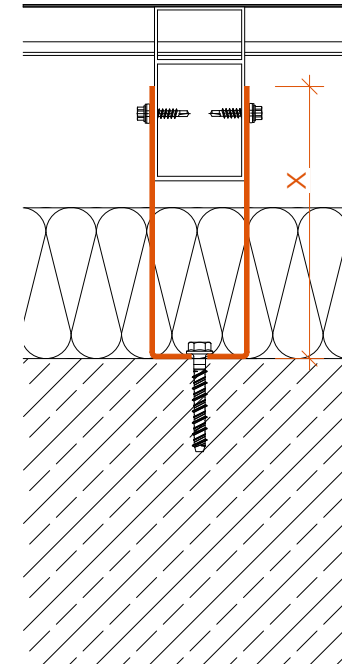
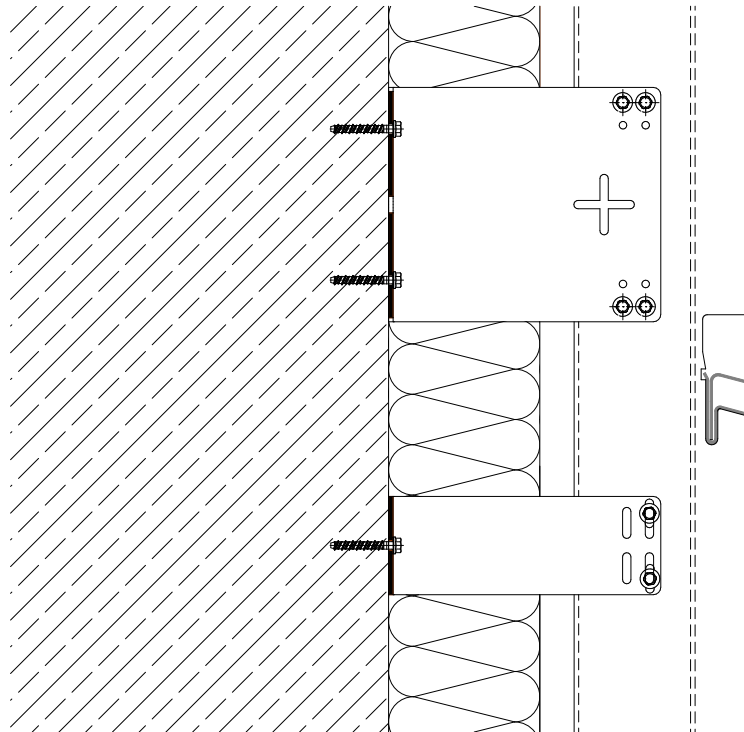
VERTIKALSCHNITT M 1:5



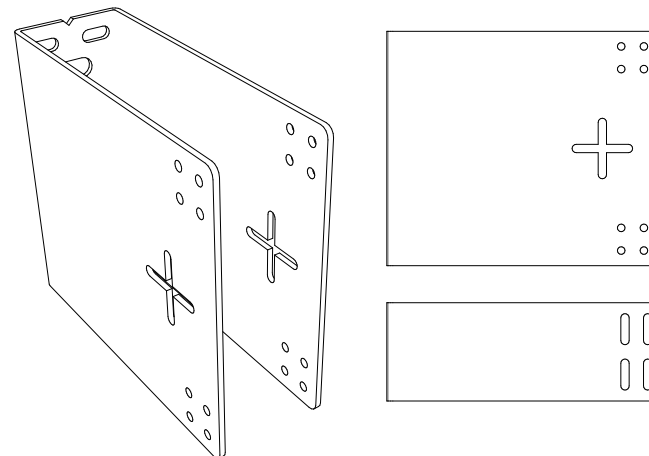
U01-FP | U-HALTER FESTPUNKT | U02-LP | U-HALTER LOSPUNKT



VERTIKALSCHNITT M 1:5



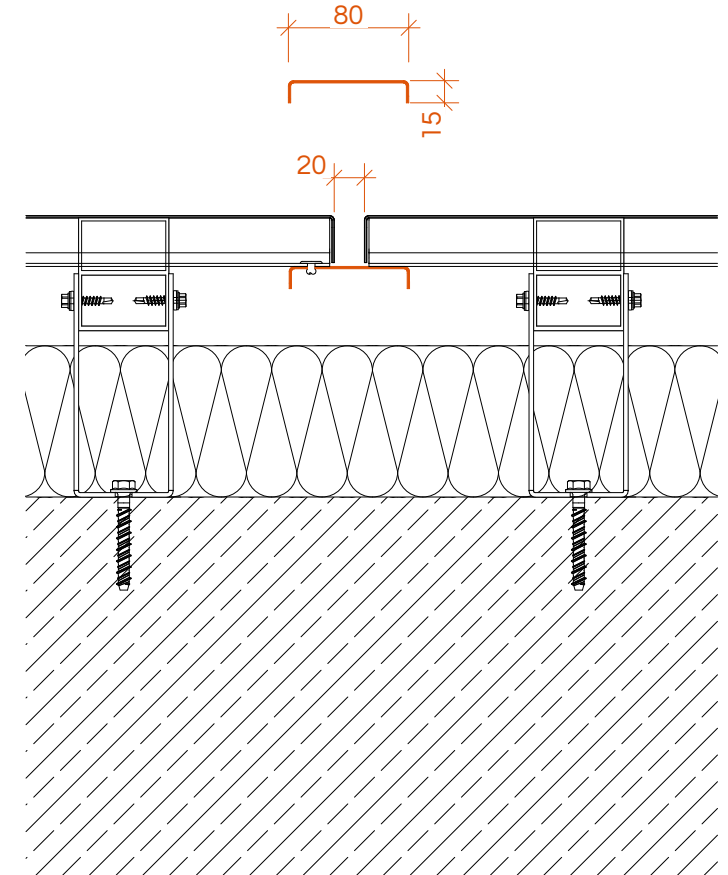
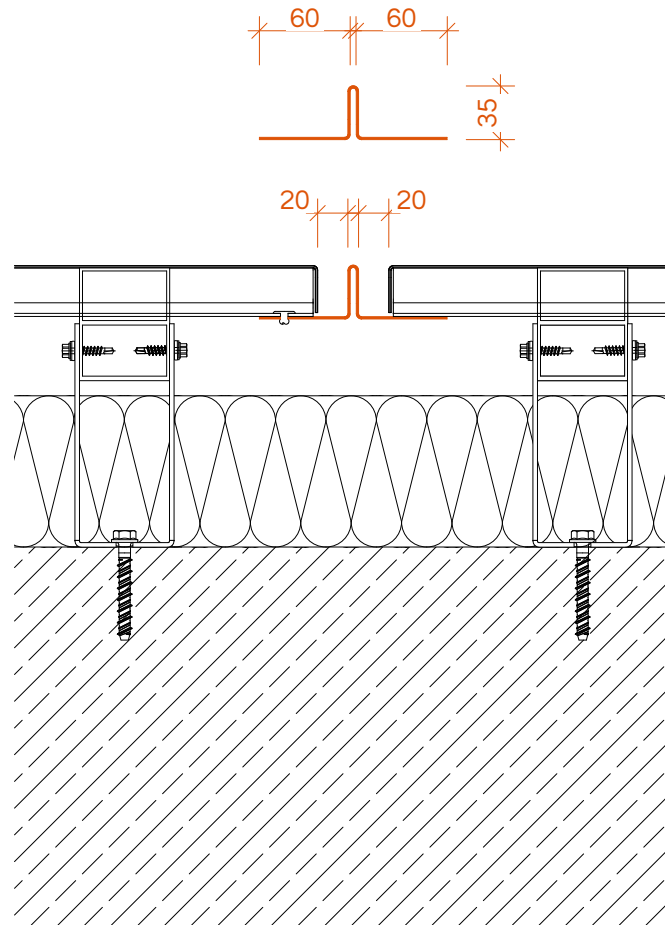
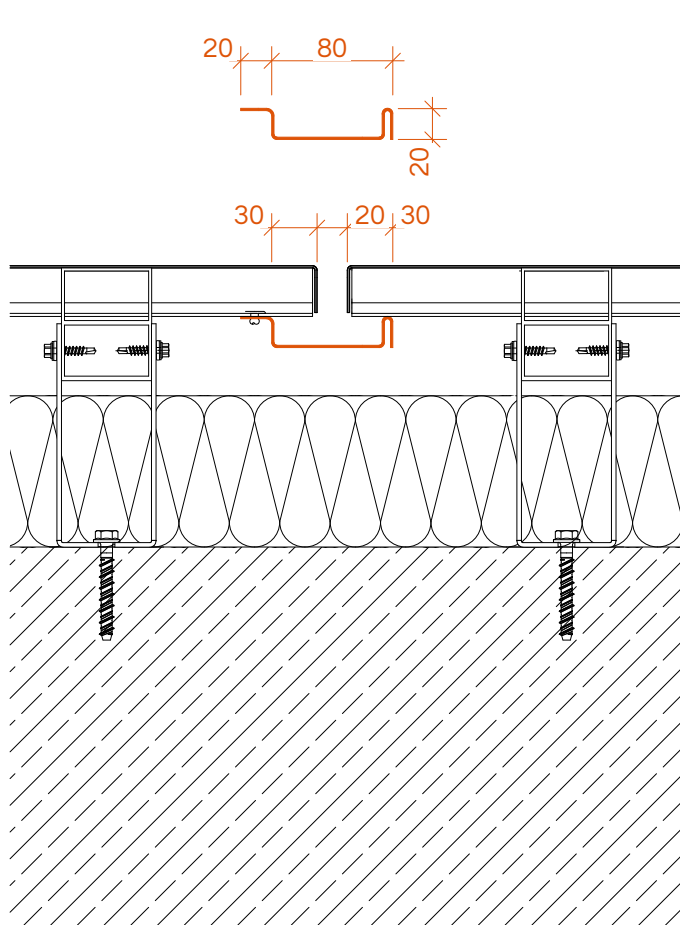
HORIZONTALSCHNITT M 1:5



U01-FP | U-Halter Festpunkt
1x pro Modulrohr

U02-LP | U-Halter Lospunkt
mehrmals pro Modulrohr nach stat. Erfordernissen





Q01 PRO+ Querstoß

"Tiefe Schattenfuge" - mit verdecktem zurückgesetztem Fugenblech

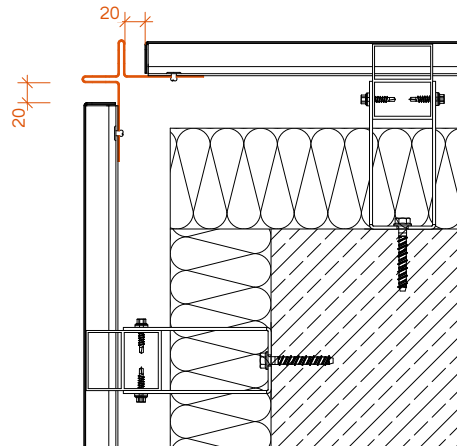
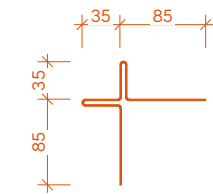
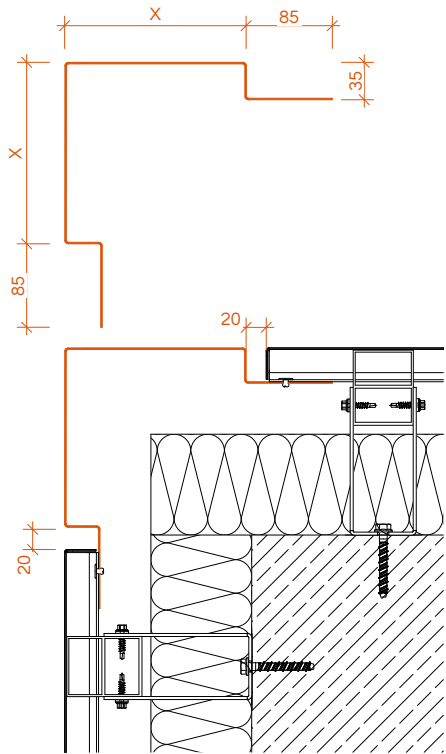
Q02 PRO+ Querstoß

"Doppelfuge" - Stehfalzfuge

Q03 PRO+ Querstoß

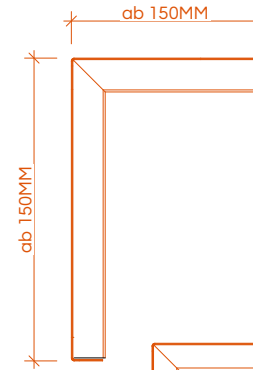
"unauffällig" - mit verdecktem Fugenblech



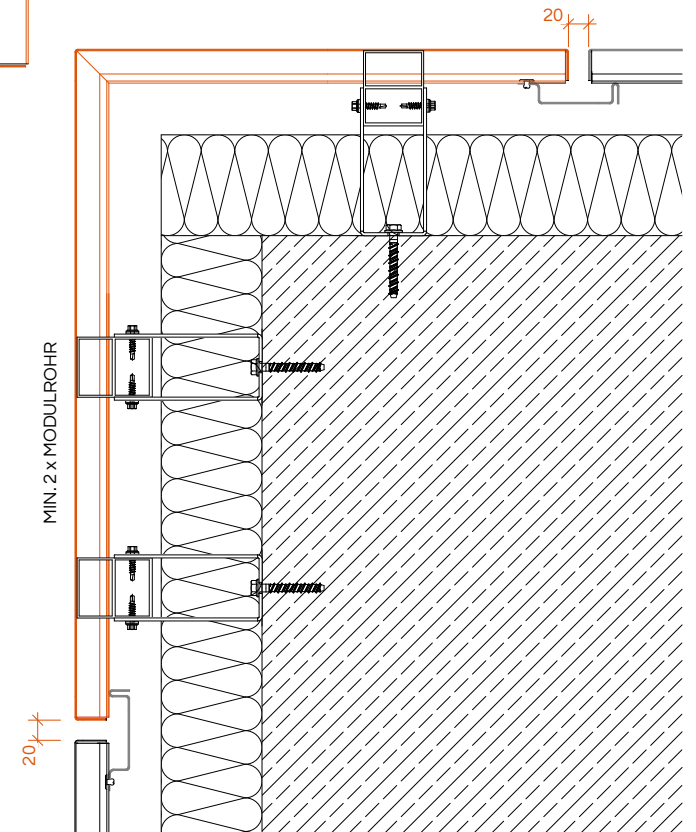


E02 PRO+ Eckausbildung
negative Ecke

E01 PRO+ Eckausbildung
gleichschenkelig mit
positiver Ecke und Schattenfuge



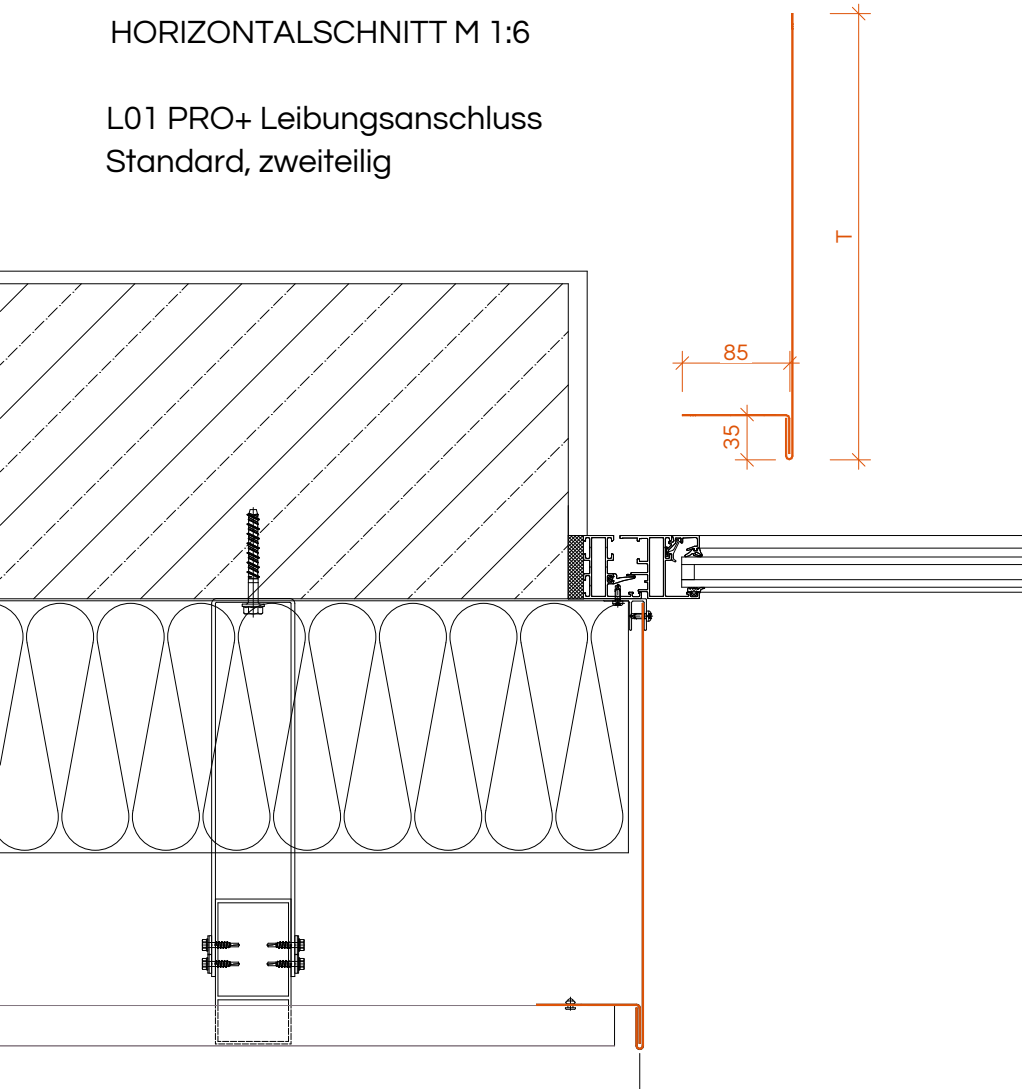
E03 PRO+ Eckausbildung
Eckausbildung aus
Fassadenelement gekantet
Gesamtlänge maximal 7.000MM



L01 / L02 | SEITLICHER LEIBUNGSANSCHLUSS

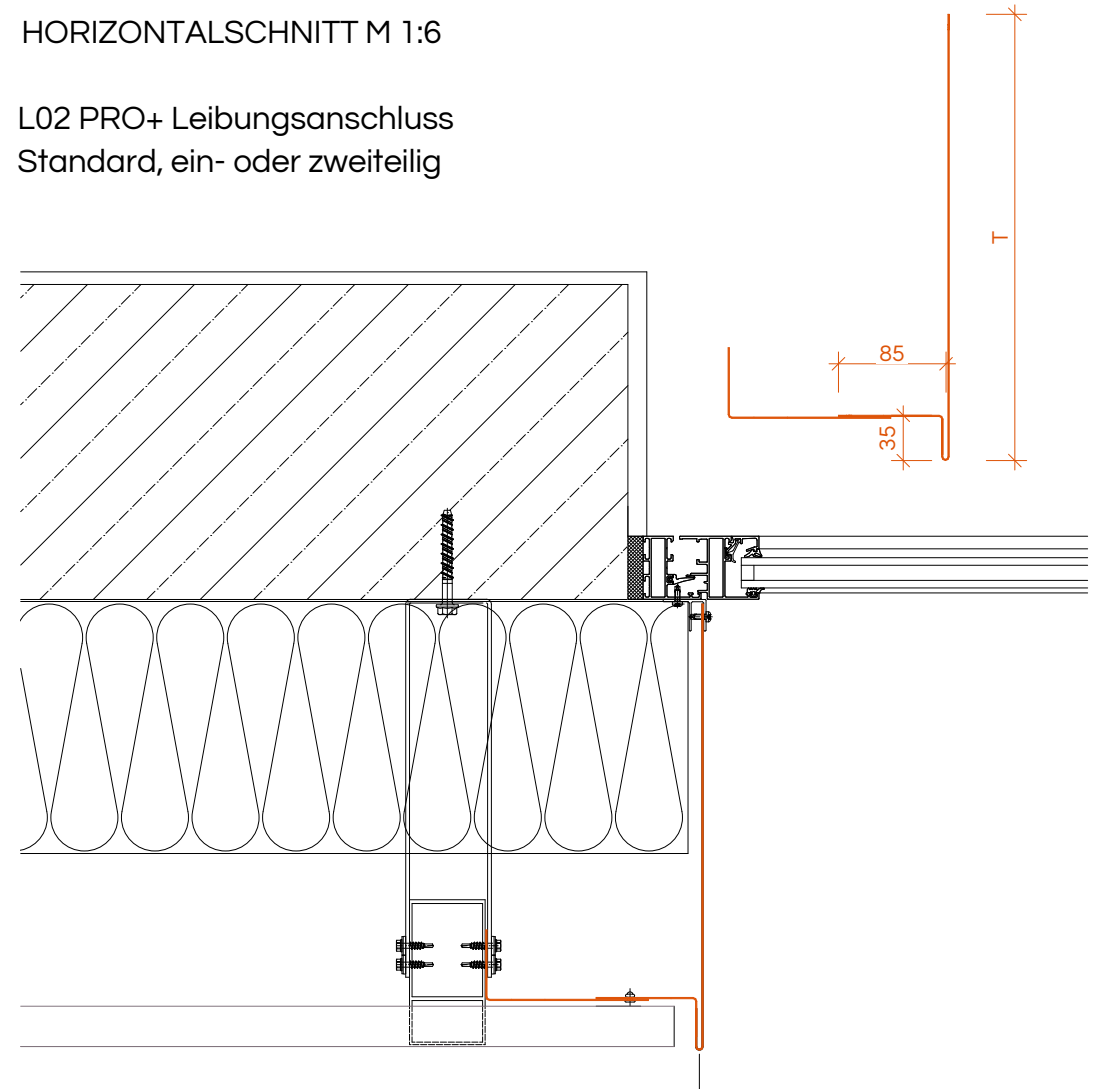
HORIZONTALSCHNITT M 1:6

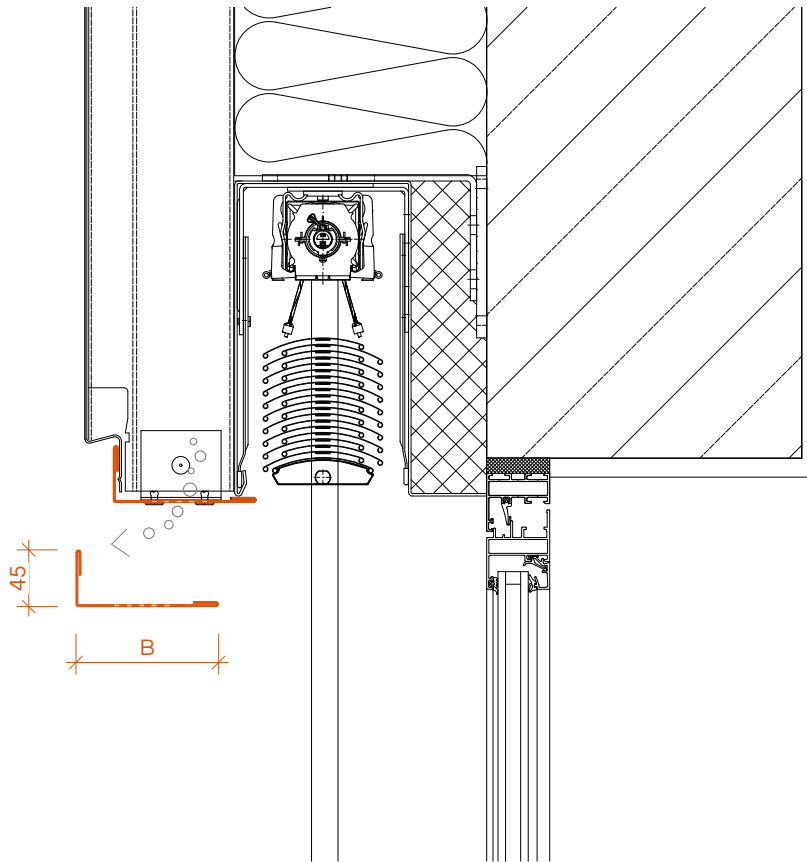
L01 PRO+ Leibungsanschluss
Standard, zweiteilig



HORIZONTALSCHNITT M 1:6

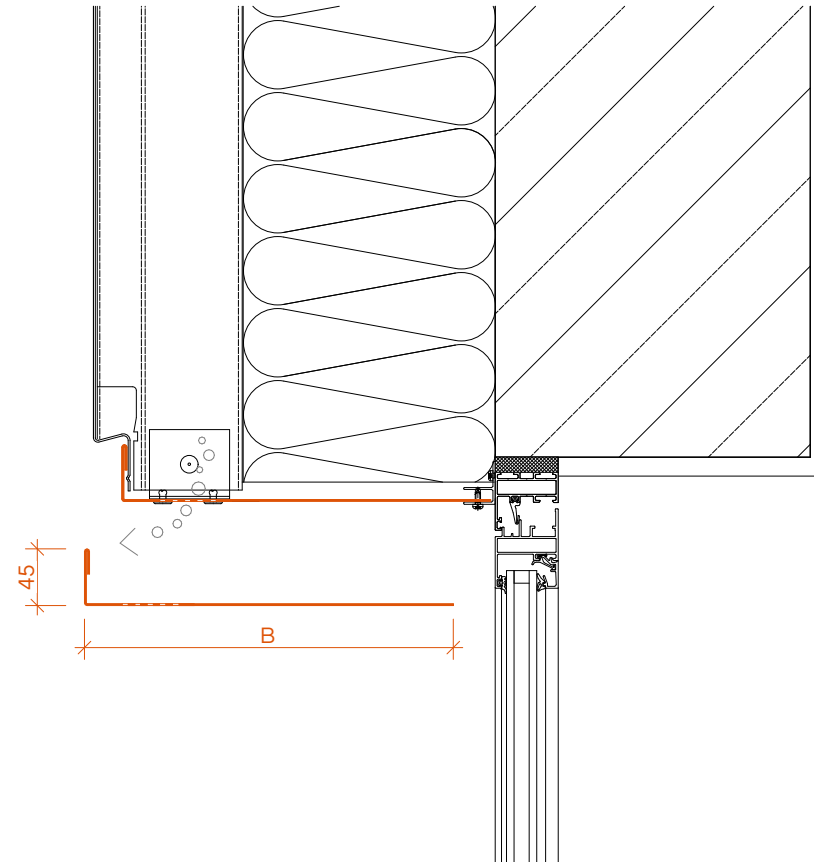
L02 PRO+ Leibungsanschluss
Standard, ein- oder zweiteilig





VERTIKALSCHNITT M 1:6

W01 PRO+ Sturzanschluss geeignet für Sonnenschutz
einteilig, gelocht, in Fassadenfarbe



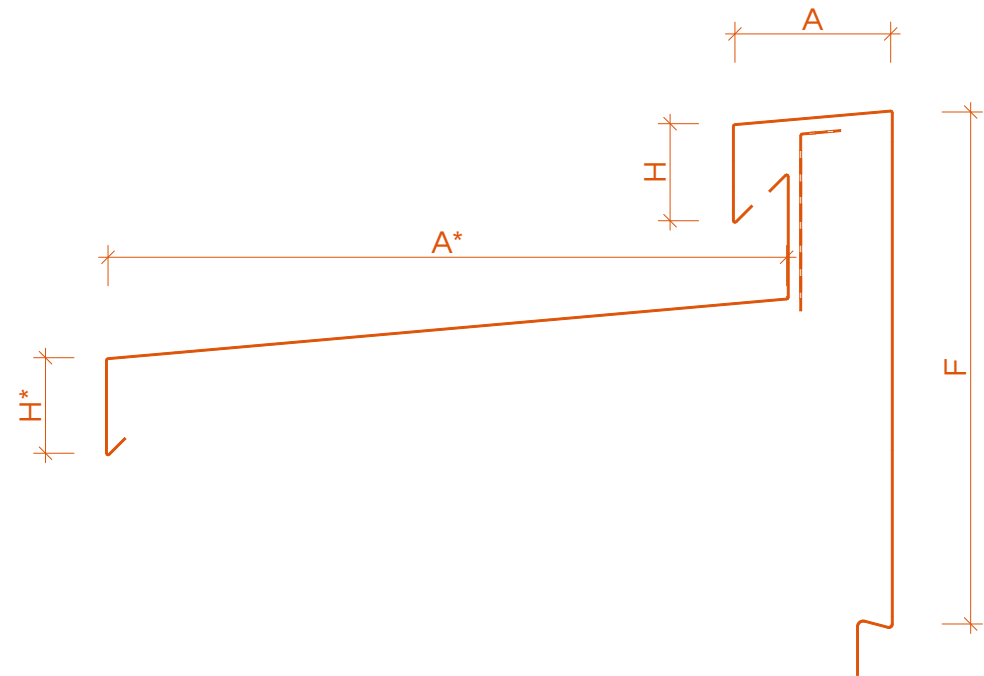
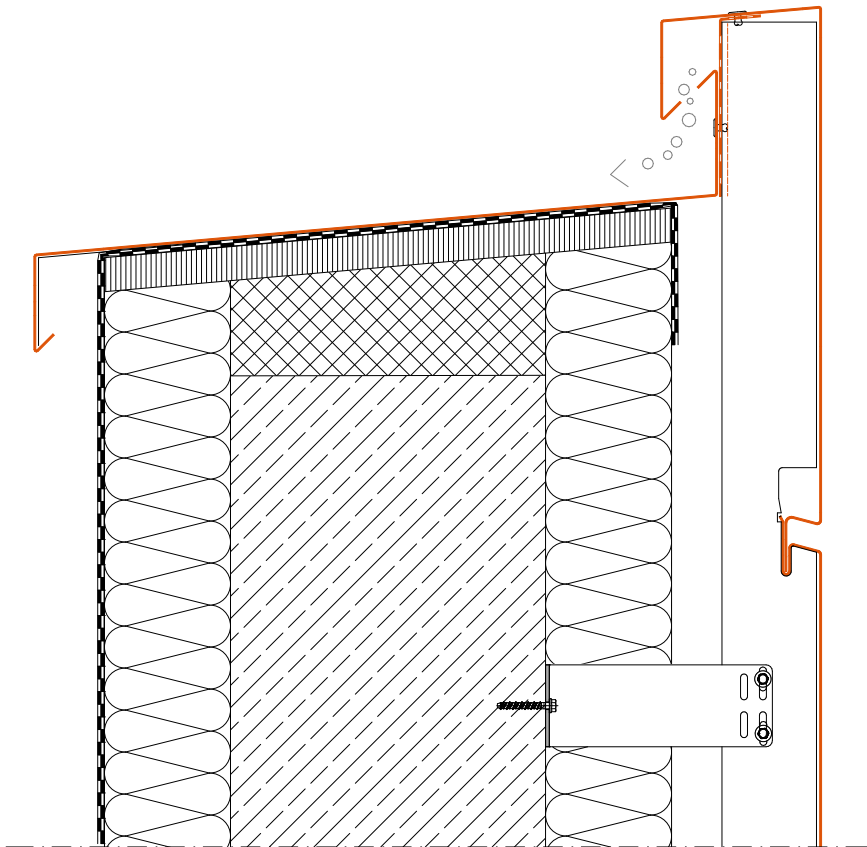
VERTIKALSCHNITT M 1:6

W02 PRO+ Sturzanschluss
einteilig, gelocht, in Fassadenfarbe



A01 | ATTIKAANSCHLUSS ZWEITEILIG

VERTIKALSCHNITT M 1:6



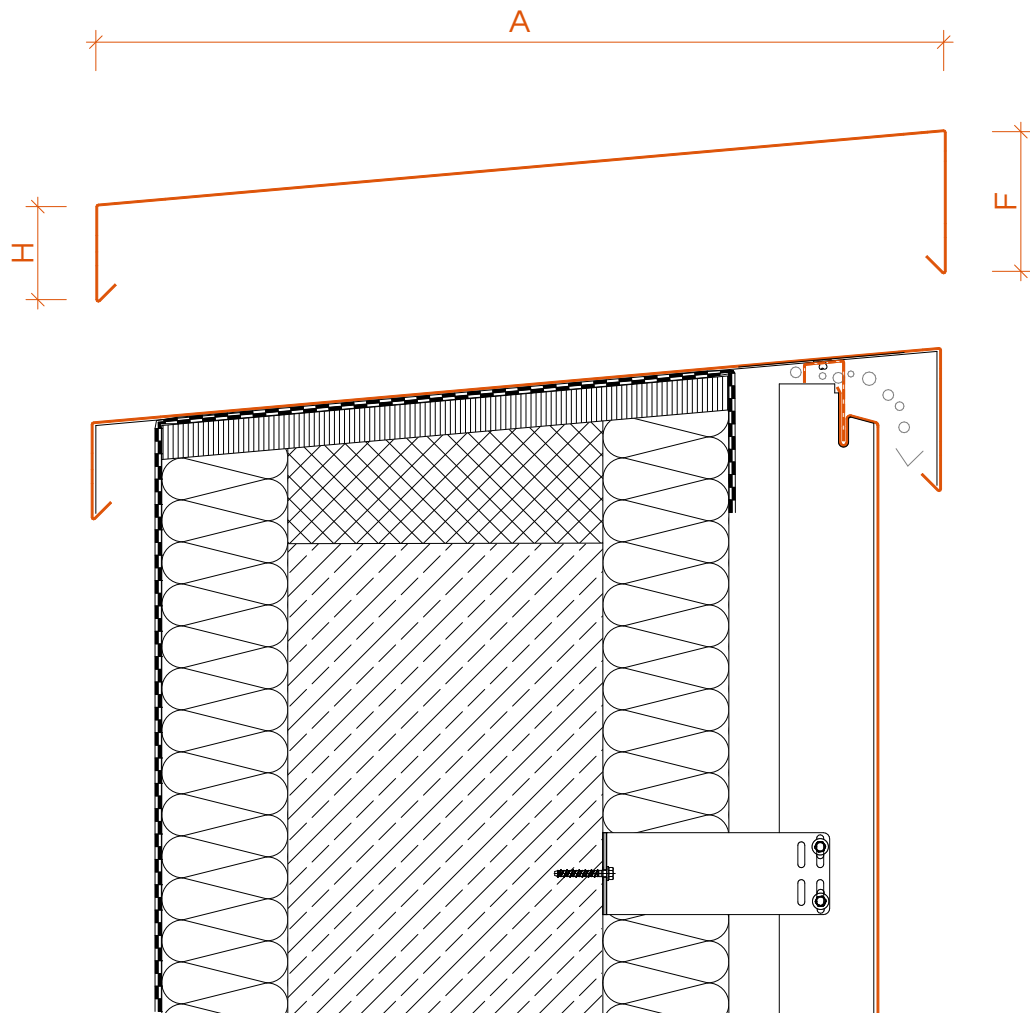
A01 PRO+ Attikaanschluss
fassadenbündig, zweiteilig, Attikarand verdeckt



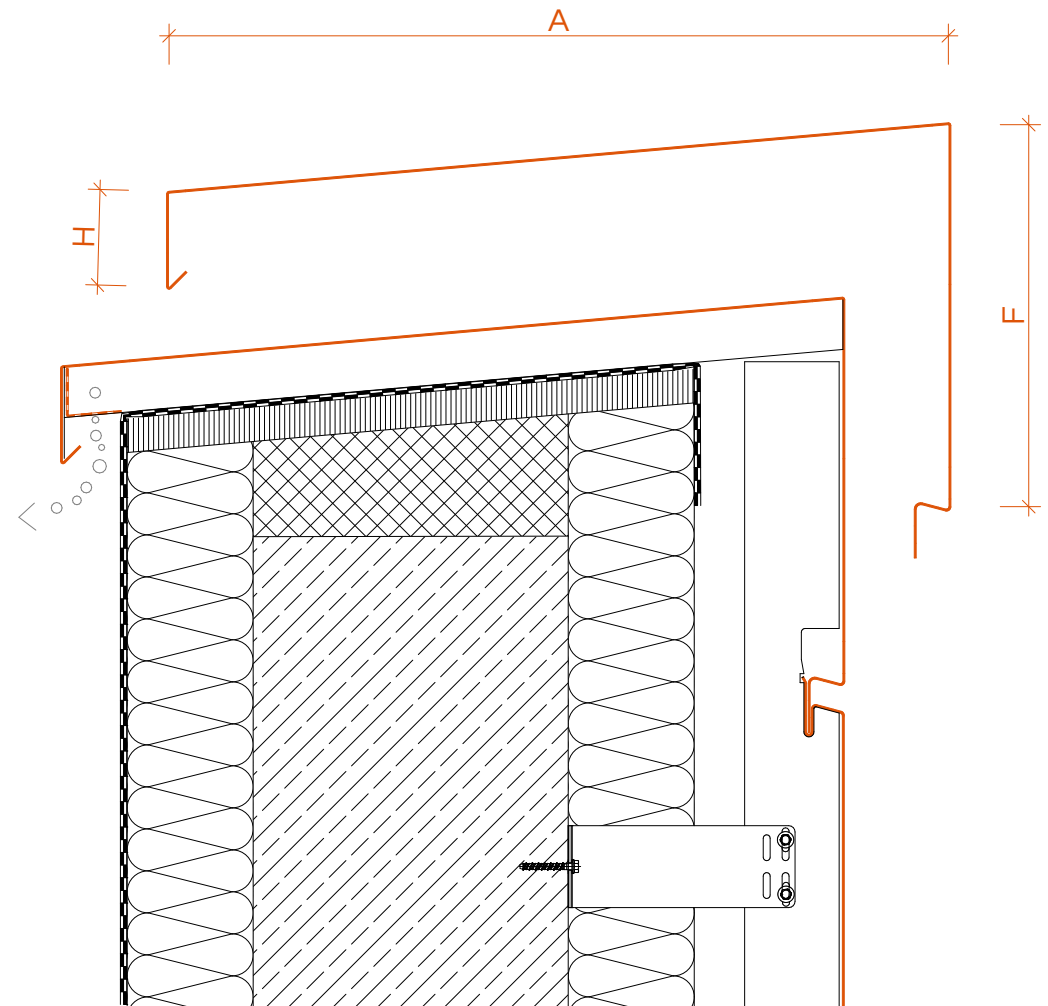
A02 / A03 | ATTIKAANSCHLUSS EINTEILIG

VERTIKALSCHNITT M 1:6

A02 PRO+ Attikaanschluss
Standard, einteilig

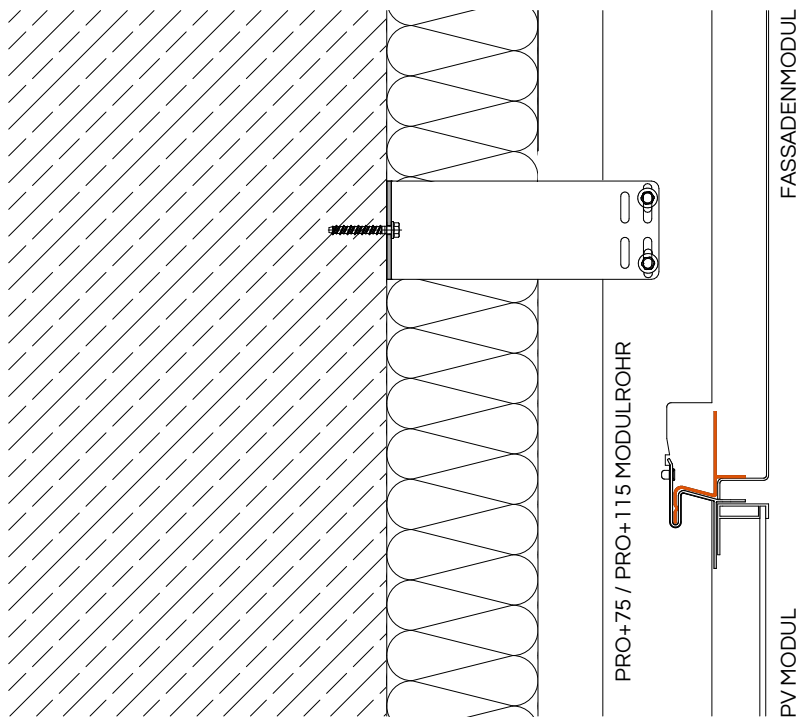


A03 PRO+ Attikaanschluss
fassadenbündig, einteilig,
gekantet aus Fassadenmodul,
max. 1100 mm, vollumschließend

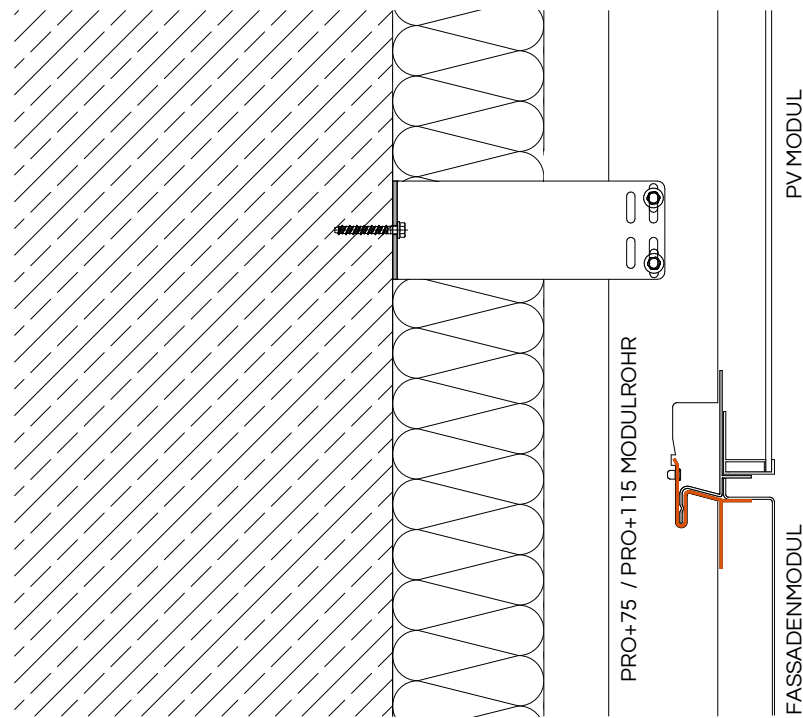




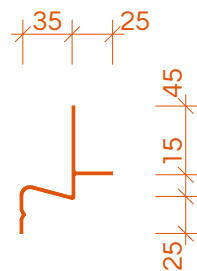
VERTIKALSCHNITT M 1:5



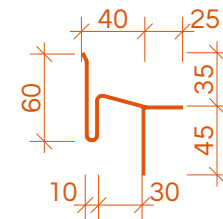
VERTIKALSCHNITT M 1:5



X01 PRO+ Flex unten



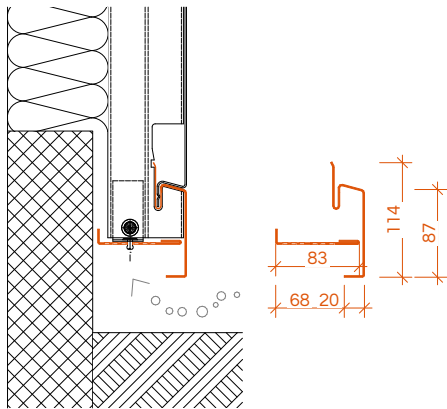
X02 PRO+ Flex oben



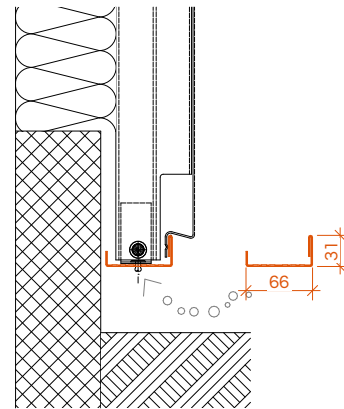
X01 / X02 PRO+ Flex | Übergang von PRO+ SIDING

Zu PRO+ PV, Lüftungsgitter, Lamellen, Einbauten in die Fassade





S01 PRO+ Sockelanschluss
fassadenbündig, zweiteilig



S02 PRO+ Sockelanschluss
Standard, einteilig

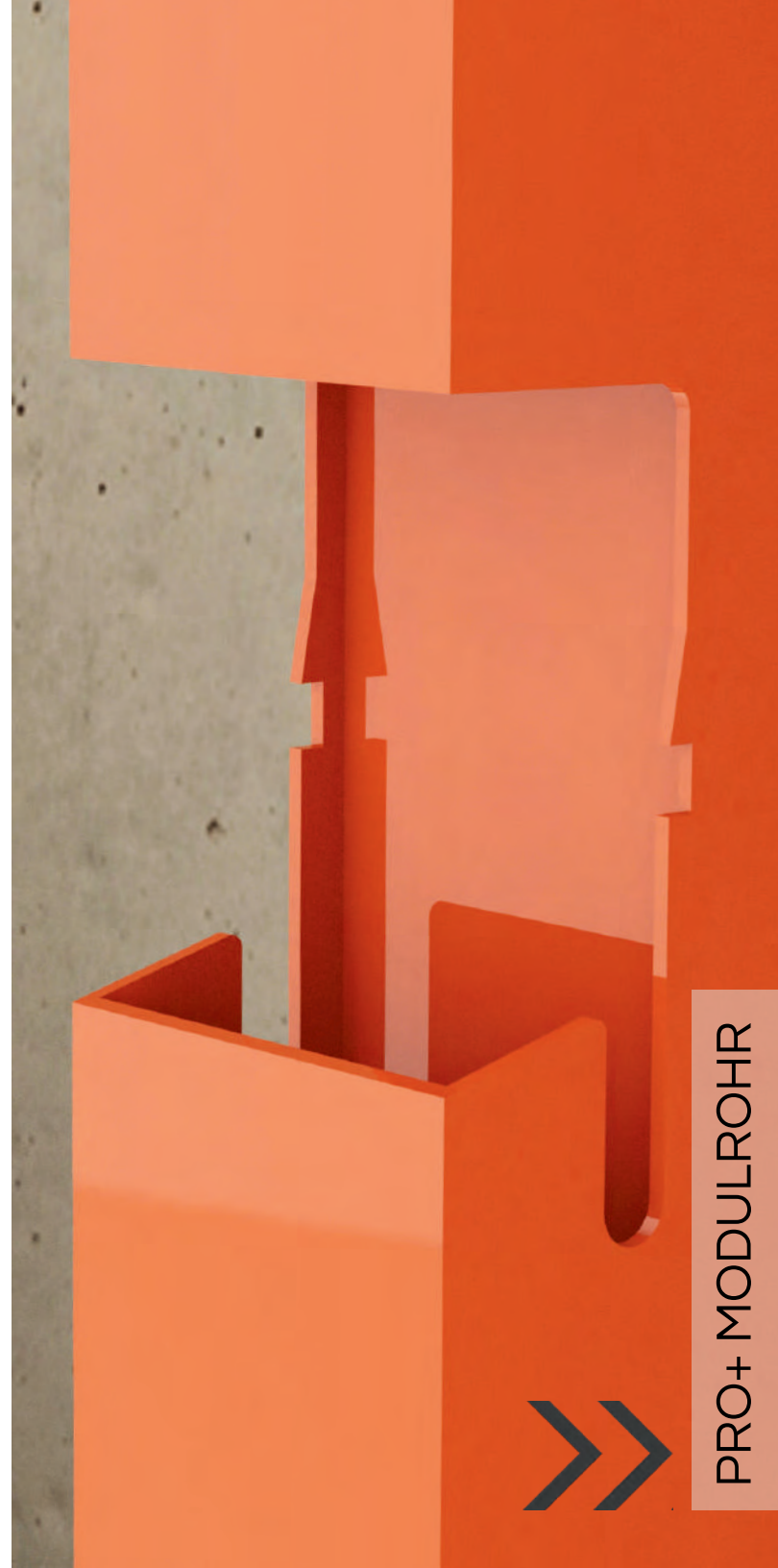
NOTIZEN



PRO+ SIDING
PRO+ PV
PRO+ GREEN



PRO+ U-HALTER FESTPUNKT



PRO+ MODULROHR




PRO+ SIDING

 GRAMM PROFILTECHNIK GMBH
Spatenstraße 10
88046 Friedrichshafen
Tel. +49 7541 938780-0

 info@proplus-fassade.com

 www.proplus-fassade.com

 PRO+ das Fassadensystem

 [proplus.fassade](https://www.instagram.com/proplus.fassade)

 PRO+ das Fassadensystem

 PRO+ das Fassadensystem

